

## Водогрейный котел электрический марки ЭВОП

Котлы электрические марки ЭВОП представляют собой комплектные изделия и предназначены для нагрева воды: в системах отопления и горячего водоснабжения; в технологических процессах с перегретой водой (по заказу). В качестве нагревательных элементов используются эксклюзивные ТЭНы собственного производства, которые изготавливаются из нержавеющей стали и имеют низкую удельную тепловую мощность (увеличивается ресурс работы, минеральные отложения отслаиваются и скапливаются в нижней части котла). Пульт управления представляет собой металлический ящик (класс защиты IP54), в котором расположены: автоматический выключатель, пускатель (пускатели), регулятор температуры теплоносителя (зона возврата - 10°C), регулятор температуры воздуха в помещении (зона возврата - 1±1,5°C), клеммная колодка для подключения реле времени, электроконтактного манометра, реле потока, для подключения устройств выносной звуковой (световой) сигнализации. Стандартное исполнение нагревателя: рабочая температура не выше 115 °С, давление воды 0,6 МПа.

Котлы ЭВОП не подведомственные органам Ростехнадзора, и не попадают под действие Федеральных норм и правил в области промышленной безопасности «Правила промышленной безопасности опасных производственных объектов, на которых используется оборудование, работающее под избыточным давлением».

### Преимущества:

- ТЭНы собственного производства с пониженной удельной тепловой мощностью, что обеспечивает долгий срок службы и снижение количества накипи;
- усиленный стальной корпус с толщиной стенки не менее 8 мм;
  - возможность «набора» мощности свыше 300 кВт за счет последовательного включения;
- ТЭНы из коррозионностойкой стали;
- простота конструкции и высокая ремонтпригодность.

### Специальное исполнение:

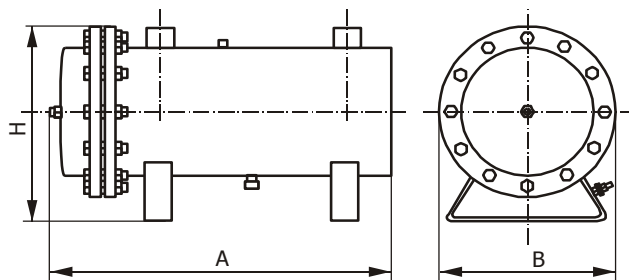
- нестандартный набор ТЭНов, анодная защита;
- увеличений объем котла для работы с автоматикой «погодного регулирования»;
- патрубки могут иметь любой диаметр и направление, присоединение фланцевое или «под приварку»;
- изготовление котла в виде емкостного бойлера ГВС (до 750 л);

### ТЕХНИЧЕСКИЕ ХАРАКТЕРИСТИКИ

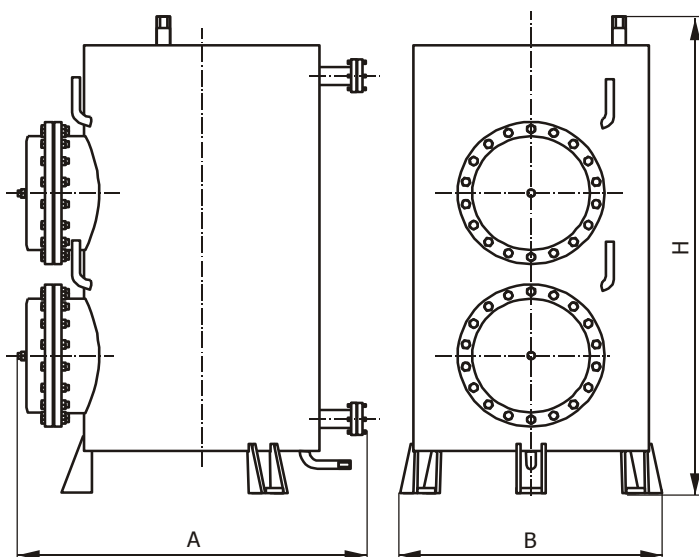
Марка котла	Мощность кВт	Теплопроизводительность, Гкал/час	Параметры эл. сети	Набор ТЭНов		Группы мощностей	Исполнение
				Марка	Кол.		
ЭВОП - 60	60	0,0516	~380/220 ± 10% В; 50 ±1% Гц	ТЭН 265 13/ 10,0 J 380	6	30 + 30	1
ЭВОП - 90	90	0,0774			9	60 + 30	1
ЭВОП - 120	120	0,1032			12	60 + 60	1
ЭВОП - 150	150	0,1290			15	60 + 60 + 30	2
ЭВОП - 180	180	0,1548			18	60 + 60 + 60	2
ЭВОП - 210	210	0,1806			21	60 + 60 + 60 + 30	2
ЭВОП - 240	240	0,2064			24	60 + 60 + 60 + 60	2
ЭВОП - 270	270	0,2322			27	60 + 60 + 60 + 60 + 30	2
ЭВОП - 300	300	0,2580			30	60 + 60 + 60 + 60 + 60	2

Рекомендуемые рабочие пара-ры теплоносителя:  $P_p = 4,0 \text{ кгс/см}^2 (0,39 \text{ МПа}); T_p = 98 \text{ }^\circ\text{C}$   
Параметры испытаний:  $P_{\text{max}} = 9,0 \text{ кгс/см}^2 (0,88 \text{ МПа}); T_{\text{max}} = 180 \text{ }^\circ\text{C}$

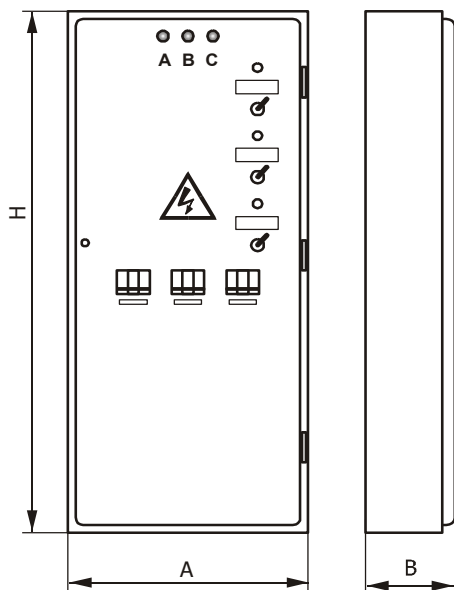
Исполнение 1



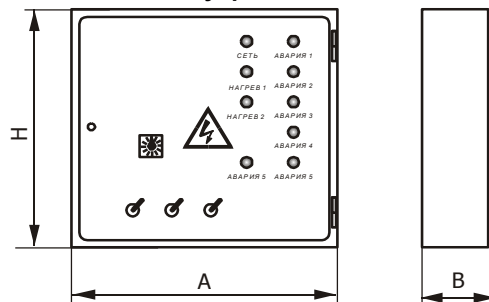
Исполнение 2



Силовой щит



Блок управления



## ГЕОМЕТРИЧЕСКИЕ РАЗМЕРЫ:

Марка котла	Котел				Блок управления котлом	Щаф силовой			
	Габаритные размеры А x В x Н мм	Присоединительный патрубок, Ду	Объем, л	Вес, кг		Марка шкафа	Габаритные размеры А x В x Н мм	Кол. мест	Вес, кг
ЭВОП - 60	900 x 500 x 550	50 муфт	58	140	БУ-1 430 x 150 x 380 Вес - 9 кг	ШС - 60	460 x 180 x 470	1	24
ЭВОП - 90	900 x 500 x 650	50 муфт	100	160		ШС - 90	520 x 180 x 950	1	34
ЭВОП - 120	900 x 500 x 650	50 муфт	100	190		ШС - 120	520 x 180 x 950	1	37
ЭВОП - 150	1150 x 820 x 1700	50 фл	660	570	БУ-2 430 x 150 x 380 Вес - 9 кг	ШС - 150	520 x 180 x 950	1	42
ЭВОП - 180	1150 x 820 x 1800	50 фл	710	600		ШС - 180	520 x 180 x 950	1	48
ЭВОП - 210	1150 x 820 x 1800	65 фл	710	720		ШС - 210	520 x 180 x 950	2	2 x 34
ЭВОП - 240	1150 x 820 x 1800	65 фл	710	750		ШС - 240	520 x 180 x 950	2	2 x 37
ЭВОП - 270	1150 x 820 x 2000	65 фл	760	900		ШС - 270	520 x 250 x 950	2	2 x 42
ЭВОП - 300	1150 x 820 x 2000	65 фл	810	930	ШС - 300	520 x 250 x 950	2	2 x 48	